



**руководство пользователя**

# **КОМПРЕССОР ВОЗДУШНЫЙ ЭЛЕКТРИЧЕСКИЙ**

**WC- 20/24**

**WC- 20/50**

**WC- 41/50**

**WCB- 41/50**

**WCB- 52/100**

**WCB- 67/50**

**WCB- 67/100**

**WCB- 70/100**



## ВВЕДЕНИЕ

Данный прибор является одноступенчатым воздушным масляным компрессором с электроприводом с прямой или ременной передачей.

Применение ременного привода позволяет, используя 2-х цилиндровую компрессорную головку, снизить обороты по сравнению с частотой вращения двигателя. В отличие от компрессоров с прямой передачей той же производительности, у которых частота вращения двигателя и коленчатого вала равны, в компрессорах с ременной передачей обороты снижаются за счет изменения передаточного числа между двигателем и компрессорной головкой. Производительность обеспечивается за счет работы двух цилиндров. Снижение скорости вращения при той же производительности, что и у компрессоров с прямой передачей, дает возможность снизить температурный режим головки компрессора. Это позволяет увеличить ресурс и использовать данный тип компрессора для более интенсивного режима работы.

Компрессор является сложным электромеханическим изделием и предназначен для производства сжатого воздуха и его дозированной подачи под давлением потребителям. Сжатый воздух используется для покрасочных работ, питания пневматического оборудования, аппаратуры и инструмента, применяемого в промышленности, строительстве, автосервисе и для других целей потребителя.

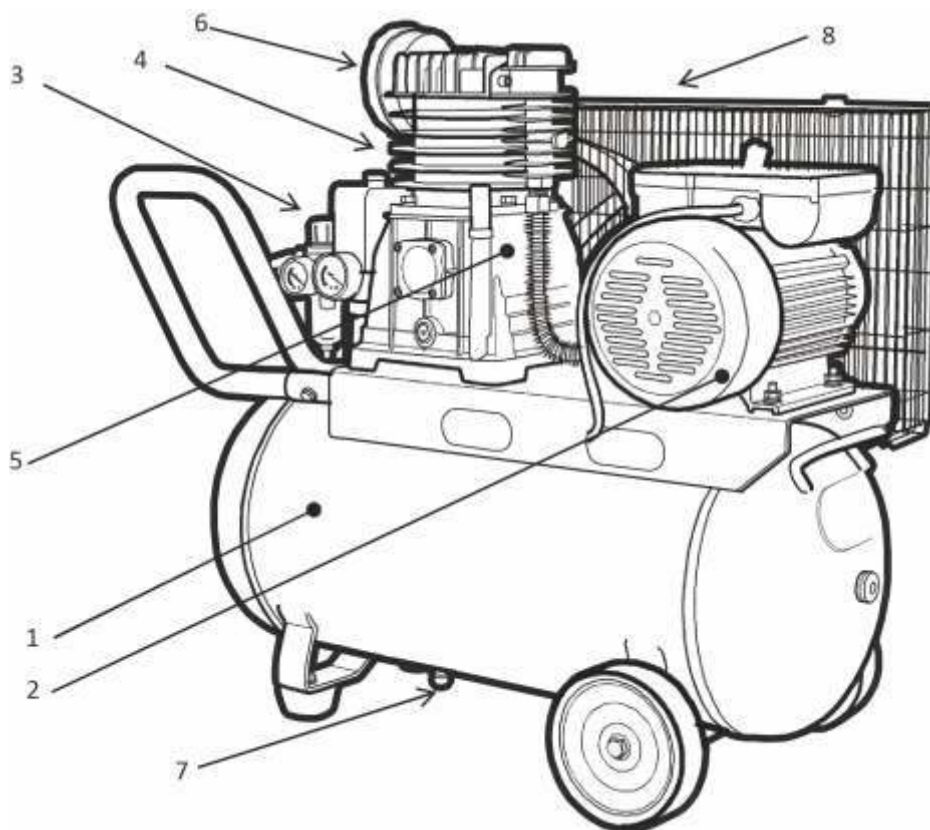
В сжатом воздухе, произведенном компрессором, присутствует масляная пыль. Это обусловлено конструкцией компрессора и не является неисправностью. Если требования, предъявляемые к сжатому воздуху, не допускают присутствие в нем масляной пыли и влаги (например, в стоматологии), необходимо использовать так называемый безмасляный компрессор.

## ПРИНЦИП ДЕЙСТВИЯ

Крутящий момент от электродвигателя передается непосредственно на кривошипно-шатунный механизм компрессора. Воздух из атмосферы через воздушный фильтр засасывается в головку цилиндра и попадает во всасывающую камеру. При перемещении поршня вниз от головки в цилиндре создается разрежение, и воздух заполняет полость цилиндра. При обратном ходе поршня воздух в цилиндре начинает сжиматься, его давление становится выше атмосферного, всасывающий клапан закрывается, прекращая сообщение наружного воздуха с цилиндром. По мере дальнейшего движения поршня воздух в цилиндре сжимается до тех пор, пока его давление не преодолеет сопротивление обратного клапана и давление сжатого воздуха в нагнетательном трубопроводе, и сжатый воздух выталкивается в ресивер.

При достижении в ресивере максимального давления, реле давления разрывает электрическую цепь на электродвигатель и останавливает компрессор. При понижении давления в ресивере, реле давления замыкает электрическую цепь и снова запускает компрессор. Регулирование давления воздуха на выходе компрессора осуществляется с помощью регулятора давления. Потребители воздуха подключаются к выходному крану при помощи шланга. Функционирование компрессора с ресивером является полностью автоматическим, регулируемым с помощью реле давления, которое его останавливает, когда давление в ресивере достигает максимального значения, и вновь включает, когда давление понижается до минимального уровня.

## УСТРОЙСТВО КОМПРЕССОРА



- 1) ресивер;
- 2) электродвигатель;
- 3) блок управления;
- 4) компрессорная головка;
- 5) картер;
- 6) всасывающий фильтр;
- 7) дренажный клапан;
- 8) клиновой ременный привод (для моделей с ременным приводом).

Ресивер служит для сбора сжатого воздуха, выравнивания пульсации воздуха, получающейся в результате возвратно-поступательного движения поршня компрессора, устранения колебаний давления в трубопроводе при неравномерном потреблении воздуха, частичного очищения воздуха от воды и масла, попадающих в ресивер вместе со сжатым воздухом. Кроме того, ресивер служит основанием, на котором смонтированы узлы и детали компрессора.

\*Рисунок показан схематически для демонстрации основных узлов компрессора, комплектация, технические характеристики и внешний вид могут меняться производителем без предварительного уведомления покупателя.

## ТЕХНИЧЕСКИЕ ХАРАКТЕРИСТИКИ

Модель	WC20/24	WC20/50	WC25/24	WC25/50	WCB70/100
Напряжение питающей сети, В	220	220	220	220	220
Мощность, кВт	1,5	1,5	1,8	1,8	2,2
Объем ресивера, л	24	50	24	50	100
Кол-во цилиндров	1	1	1	1	3
Производительность, л/мин	210	210	232	232	550
Максимальное рабочее давление, бар	8	8	8	8	10
Тип передачи	прямая	прямая	прямая	прямая	ременная

Модель	WC41/50	WCB41/50	WCB52/100	WCB 67/100	WCB 67/50
Напряжение питающей сети, В	220	220	220	220	220
Мощность, кВт	2,2	2,2	2,9	2,5	2,5
Объем ресивера, л	50	50	100	100	50
Кол-во цилиндров	2	1	1	2	2
Производительность, л/мин	412	397	520	480	480
Максимальное рабочее давление, бар	8	8	10	10	10
Тип передачи	прямая	ременная	ременная	ременная	ременная

## УСЛОВИЯ ЭКСПЛУАТАЦИИ

Напряжение в электрической однофазной сети должно быть не менее 220 В.

Высота над уровнем моря - не более 1000 м. При большей высоте происходит значительное снижение производительности компрессора.

Температура окружающего воздуха – от +5°С до + 35°С.

Относительная влажность воздуха до 80% при температуре +20°С.

В воздухе помещения не должны содержаться пылеобразные частицы, пары кислот или жидкостей, взрывоопасные или легковоспламеняющиеся газы.

Комплектация для моделей WC-20/24 и WC-20/50

1. Компрессор
2. Инструкция
3. Колеса транспортировочные
4. Комплект болтов для крепления колес
5. Пневмопистолет для продувки;
6. Пистолет для накачки шин с манометром;
7. Краскораспылитель с бачком ;
8. Пневмопистолет для вязких жидкостей с бачком;
9. Гибкий спиральный шланг

Комплектация для моделей WC-41/50, WCB-41/50, WCB-52/100, WCB-67/50, WCB-67/100, WCB-70/100

1. Компрессор
2. Колеса транспортировочные
3. Инструкция
4. Комплект болтов для крепления колес

## ПОДБОР ПОДХОДЯЩЕЙ МОДЕЛИ КОМПРЕССОРА

Основными параметрами компрессора являются его производительность и максимальное давление. Давление, которое выдает компрессор должно быть не меньше, чем у потребителей сжатого воздуха. Обычно указывается максимальное давление  $P_{\max}$ , реально же компрессор накачивает воздух до значения  $P_{\max}$ , после чего автоматически отключается, а повторное включение происходит после падения давления в ресивере на 2 бар ( $P_{\max} - 2$  бар). Реальное рабочее давление колеблется в диапазоне  $P_{\max} \dots P_{\max} - 2$  бар, то есть ниже максимального. Это обстоятельство следует учитывать при выборе конкретной модели.

Потребность в сжатом воздухе определяется на основе рабочих характеристик потребителей воздуха, которые приведены в техпаспорте на оборудование. Если потребление воздуха обозначить  $Q$ , то получим формулу:

$$Q = Q_1 \times K_1 + Q_2 \times K_2 + \dots + Q_n \times K_n, \text{ где}$$

$Q_1 \dots Q_n$  – потребление воздуха единицей оборудования, л/мин;

$K_1 \dots K_n$  – коэффициент использования оборудования.

Коэффициент использования можно определить опытным путем, либо воспользоваться ориентировочными значениями. Для пневматического инструмента значение коэффициента обычно принимают равным 35%. Потребность можно рассчитать и по времени падения давления в ресивере. Следует сделать несколько замеров в течение рабочего дня и определить максимальное потребление воздуха.

Обычно в технических характеристиках указывается теоретическая производительность, которая определяется как произведение суммарного объема цилиндров компрессора на количество оборотов в минуту (т.е. количество циклов прохождения поршня). В действительности производительность компрессора различна при разных значениях давления. Поэтому для простоты, значение теоретической производительности, указанное в каталоге, рекомендуется умножать на поправочный коэффициент, который колеблется от 0,5 до 0,8 и зависит от конструкции компрессора. Для данных компрессоров поправочный коэффициент равен 0,53-0,75.

# БЕЗОПАСНОСТЬ

К эксплуатации и обслуживанию компрессора допускаются лица, ознакомленные с его устройством и правилами эксплуатации, прошедшие инструктаж в соответствии с «Межотраслевыми правилами по охране труда (правилами безопасности) при эксплуатации электроустановок», а также имеющими допуск к работе с сосудами, находящимися под давлением. При эксплуатации компрессора необходимо выполнять «Правила устройства и безопасной эксплуатации сосудов, работающих под давлением», «Правила безопасности при эксплуатации электроустановок», а также «Правила пожарной безопасности».

Эксплуатируйте компрессор в соответствии с его назначением и требованиями, указанными в настоящем руководстве по эксплуатации.

Бережно обращайтесь с компрессором, не подвергайте его ударам, перегрузкам, воздействию атмосферных осадков, агрессивных жидкостей, нефтепродуктов. Своевременно и в полном объеме осуществляйте техническое обслуживание.

При эксплуатации устанавливайте компрессор в хорошо вентилируемых помещениях с температурой окружающей от + 50°С до + 40°С на горизонтальной поверхности в устойчивом положении.

Устанавливайте компрессор на расстоянии не менее трех метров от места основной работы.

Не размещайте рядом с работающим компрессором легковоспламеняющихся предметов или жидкостей.

Не производите окрасочные работы в непроветриваемом помещении или вблизи источников открытого пламени.

Всасываемый компрессором воздух не должен содержать пыли, паров любого вида химически активных жидкостей, взрывоопасных и легковоспламеняющихся газов, распыленных растворителей или красителей, токсичных дымов любого типа.

Использование компрессора строго ограничено сжатием воздуха, поэтому он не может быть использован для каких-либо иных газов.

При подсоединении компрессора к линии распределения, либо к исполнительному устройству необходимо использовать пневмоарматуру и гибкие трубопроводы соответствующих размеров и характеристик (давление и температура).

Сжатый воздух представляет собой энергетический поток и поэтому является потенциально опасным. Трубопроводы, содержащие сжатый воздух, должны быть в исправном состоянии и соответствующим образом соединены. Перед тем, как установить под давление гибкие трубопроводы, убедитесь, что их окончания прочно закреплены.

Никогда не ослабляйте какие-либо соединения трубопроводов во время работы компрессора или когда внутри ресивера находится сжатый воздух.

Никогда не вносите самостоятельно изменения в конструкцию компрессора. Это не только может сказаться на его производительности и сроке службы, но и привести к серьезным травмам. Любой ремонт или доработка должны производиться только специалистами сервисного центра, указанного в гарантийном талоне.

Не осуществляйте механическую обработку или сварку ресивера. В случае дефектов или коррозии необходимо полностью заменить его в сервисном центре, так как он подпадает под особые нормы безопасности.

Не эксплуатируйте компрессор со снятыми защитными ограждениями, средствами виброзащиты, органами управления и контроля.

Не направляйте струю сжатого воздуха на людей, животных или на собственное тело. Отдельные части компрессора значительно нагреваются во время работы. Во избежание получения ожогов, никогда не прикасайтесь к головке компрессора, трубопроводу, цилиндру и электродвигателю.

Не позволяйте посторонним людям (особенно детям) дотрагиваться до компрессора или воздушных шлангов. Доступ к рабочей зоне должен быть закрыт!

Не эксплуатируйте компрессор, если вы находитесь под воздействием алкоголя, медикаментов или наркотических средств.

Не применяйте компрессор для наполнения баллонов аквалангов.

Во время работы обязательно используйте защитные очки для защиты глаз от мелких частиц, увлекаемых струей сжатого воздуха.

Обеспечивайте защиту органов слуха! Несмотря на то, что ежедневное среднее значение шумов менее 80 дБ не представляет угрозы для здоровья людей, в случае длительного пребывания в непосредственной близости с работающим компрессором необходимо пользоваться средствами защиты органов слуха (наушники, беруши).

Перед включением компрессора в электрическую сеть, убедитесь, что кнопка реле давления находится в положении «выключено».

Выключайте компрессор только через выключатель реле давления.

Разъем, в который подключается вилка кабеля электропитания, должен соответствовать сетевому напряжению и частоте, указанным в данном руководстве.

Защищайте кабель электропитания компрессора от случайного повреждения. Непосредственное соприкосновение кабеля с горячими и масляными поверхностями не допускается.

Убедитесь при первом подключении компрессора, что направление вращения электродвигателя совпало с направлением стрелки на защитном кожухе ременной передачи (для моделей с ременной передачей).

Передвигая компрессор, тяните или толкайте его только за предназначенную для этого скобу.

Запрещается эксплуатировать компрессор при возникновении во время работы хотя бы одной из следующих неисправностей:

- повреждение штепсельного соединения, кабеля электропитания;
- появление дыма или запаха, характерного для горячей изоляции;
- нечеткая работа реле давления;
- вытекание масла из картера;
- появление стука или нехарактерного шума внутри компрессора;
- поломка или появление трещин в резервуаре, корпусной детали, рукоятке, защитном ограждении;
- повреждение воздухопроводов, реле давления, манометров, регулятора давления;
- несвоевременное срабатывание реле давления, сопровождающегося превышением предельного давления в ресивере.

Компрессор должен быть отключен от сети штепсельной вилкой:

- при подключении или отключении гибкого трубопровода (шланга) к выходному крану;
- при регулировке давления;
- при переносе компрессора с одного рабочего места на другое;
- при перерыве в работе;
- по окончании работы;
- при проведении всех видов технического обслуживания.

## УСТАНОВКА

Осмотрите распакованный компрессор и убедитесь в отсутствии повреждений во время транспортировки.

Установите колеса и резиновую antivибрационную прокладку на ресивер, а также воздушный фильтр, если они не были установлены ранее.

Расположите компрессор на ровной горизонтальной площадке. Уклон не должен превышать 10°. Компрессор должен устанавливаться в хорошо вентилируемом помещении, в месте, недоступном для атмосферных осадков. Для обеспечения хорошей вентиляции и охлаждения компрессора, последний должен располагаться так, чтобы расстояние от стены до компрессора составляло не менее 1 м. Следите за тем, чтобы вентиляционные отверстия электродвигателя не были закрыты какими-либо предметами или загрязнены, а воздух мог легко циркулировать, обеспечивая требуемый температурный режим работы. В случае установки компрессора на высоте, позаботьтесь о предотвращении его падения.

## УРОВЕНЬ МАСЛА

Каждый раз перед запуском компрессора проверяйте уровень масла в картере. Уровень масла должен находиться в пределах красной метки контрольного смотрового окна, при необходимости долейте масло.

**ВНИМАНИЕ!** Компрессор поставляется без масла!

Заполнение масляного картера производится в следующем порядке:

- расположите компрессор на ровной поверхности;
- проверьте уровень масла по смотровому окну;
- отверните пробку маслоприемника и залейте масло в горловину картера, контролируя уровень по метке смотрового окна;
- заверните пробку маслоприемника.

Внимательно относитесь к подбору масла! Более половины случаев ремонта компрессоров связаны с использованием некачественных или неподходящих видов масел. Для смазки узлов компрессора можно использовать только специальные компрессорные масла. Рекомендуется применять, не смешивая, следующие марки компрессорных масел известных производителей:

- SHELL Corena P100
- MOBIL Rarus 427
- FIAC Oil P100
- Нанотек KM100

**ВНИМАНИЕ!** Всегда покупайте масло у официальных дилеров известных производителей, чтобы избежать приобретения некачественной подделки!

**ЗАПРЕЩАЕТСЯ** применение автомобильных масел! Использование автомобильных масел приводит к преждевременному выходу компрессора из строя и влечет за собой снятие всех гарантийных обязательств производителя!



## ПОДКЛЮЧЕНИЕ

**ВНИМАНИЕ!** Перед подключением компрессора к электрической сети убедитесь, что питающая сеть рассчитана на то же напряжение, что и компрессор. Напряжение, на которое рассчитан компрессор, указано на шильдике. Максимальное допустимое отклонение напряжения не должно превышать 5%. Необходимо также убедиться в том, что кнопка реле давления находится в положение «Выключено».

Выход из строя компрессора вследствие неправильного подключения к сети питания снимает гарантию на изделие. Во избежание неправильного подключения обратитесь за помощью к специалисту. Никогда не производите подключение компрессора к сети, не имеющей выделенного провода заземления. Заземление должно быть выполнено в соответствии с существующими требованиями - ГОСТ 12.1.030-81 Системы стандартов безопасности труда (ССБТ) «Электробезопасность. Защитное заземление. Зануление».

Однофазные компрессоры поставляются с электрическим кабелем и двухполюсной вилкой, имеющей заземление. Компрессор должен подключаться к заземленной розетке.

Если для подключения используются удлинитель, убедитесь, что кабель полностью размотан, а сечение кабеля соответствует подключаемой нагрузке. Следите за состоянием удлинительного кабеля, при необходимости замените его. Перед использованием удлинителя убедитесь, что он рассчитан на напряжение 220/230 В. Плохо подобранный удлинитель может привести к перепадам напряжения, перегреву кабеля и нестабильной работе компрессора.

# ЭКСПЛУАТАЦИЯ

## Проверки перед подключением компрессора

- проверку комплектности и надежности крепления деталей. Все болты, гайки и защитные элементы должны быть надежно закреплены и затянуты;
- внешний осмотр, проверку исправности электрического кабеля, его штепсельной вилки, проверку целостности изоляционных деталей корпуса, наличие защитных кожухов и их исправности;
- проверку исправности цепи заземления (между корпусом машины и заземляющим контактом штепсельной вилки);
- исправность ресивера, воздухопроводов, кранов, регулятора давления;
- проверку четкости включения - выключения реле давления;
- проверку подключаемого инструмента, деталей и компонентов трубопровода;
- проверку соответствия параметров воздушных шлангов, которые Вы используете в работе, параметрам компрессора по давлению.

## Проверки перед началом работы

- проверку работы компрессора на холостом ходу;
- проверку отсутствия утечек воздуха;
- проверку срабатывания реле давления при максимальном давлении в ресивере.

## Первый запуск компрессора

- 1) убедитесь в том, что кнопка реле давления находится в положении «Выключено»;
- 2) вставьте вилку питающего электрического кабеля в соответствующую розетку;
- 3) откройте выходной кран;
- 4) переведите кнопку реле давления в положение «Включено»;
- 5) в течение 10 мин компрессор должен работать в холостом режиме для обеспечения равномерного распределения смазки в компрессорной головке;
- 6) остановите компрессор;
- 7) присоедините к выходному крану шланг;
- 8) осуществите повторный запуск, загрузив компрессор до максимального давления для проверки его функционирования.

## Запуск и останов компрессора

Пуск и выключение компрессора должны производиться только кнопкой пуска на реле давления.

Реле давления отрегулировано на предприятии-изготовителе и не должно подвергаться регулировкам со стороны пользователя.

Для выключения компрессора нажмите кнопку пуска на реле давления и только после этого извлеките вилку кабеля из розетки.

По окончании работы полностью выпускайте сжатый воздух из ресивера.

Компрессор должен быть обкатан в эксплуатационных условиях в течение 50 часов. Во время обкатки компрессор должен работать в облегченном режиме нагрузки – 50% от его максимальной производительности.

## Регулировка выходного давления

Постоянное использование максимального давления на выходе необязательно в работе. Зачастую, используемый пневмоинструмент требует меньшего давления. В таких случаях

рекомендуется выставлять требуемое давление при помощи редуктора, что позволяет снизить нагрузку на компрессор и соответственно увеличивает его ресурс. На компрессорах, оснащенных редукторами давления, можно выставить необходимое рабочее давление.

Установка необходимого давления на выходе производится следующим образом:

дождитесь повышения давления в ресивере до максимального и срабатывания реле давления;

при открытом выходном кране вращением по часовой стрелке(увеличение) или против часовой стрелки (уменьшение) регулятора давления установить необходимую величину давления, руководствуясь при этом показаниями манометра на выходе.

## **ТРАНСПОРТИРОВКА**

Не перемещайте компрессор, подключенный к сети питания или с наполненным сжатым воздухом ресивером. Транспортировка должна осуществляться в штатном (вертикальном) положении. Всегда обесточивайте компрессор, выпускайте из ресивера сжатый воздух и отсоедините гибкие трубопроводы или пневмоинструмент перед перемещением компрессора.

## **ХРАНЕНИЕ**

Компрессор следует хранить в закрытых помещениях при температуре от +5 до +40°C и относительной влажности не более 80 %. Содержание пыли, паров кислот и щелочей, агрессивных газов и других вредных примесей в помещениях, где хранится компрессор, не должно превышать содержание коррозионно-активных агентов для атмосферы по ГОСТ 15150 «Машины, приборы и другие технические изделия. Исполнения для различных климатических районов. Категории, условия эксплуатации, хранения и транспортирования в части воздействия климатических факторов внешней среды».

## ТЕХНИЧЕСКОЕ ОБСЛУЖИВАНИЕ

Содержите Ваш компрессор в чистоте. Для протирки внешних поверхностей используйте ткань (ветошь). Запрещается использовать для очистки растворители. Всегда следите за тем, чтобы ребра охлаждения цилиндра не были забиты грязью.

**ВНИМАНИЕ!** Перед началом любого обслуживания, убедитесь, что:

- компрессор обесточен;
- кнопка пуска регулятора давления компрессора установлена в положение «Выключено»;
- в ресивере нет давления.

При вводе компрессора в эксплуатацию, после первых пяти часов работы, проверьте крепление винтов крышки поршневой головки и электродвигателя и при необходимости подтяните их.

Рекомендуется заменить всасывающий воздушный фильтр хотя бы один раз на протяжении срока службы компрессора, при условии работы в чистой среде, и несколько раз, при условии работы в загрязненной среде. Снижение пропускной способности воздушного фильтра снижает срок службы компрессора, увеличивает расход электроэнергии и может привести к выходу его из строя.

Не реже одного раза в год, необходимо обеспечить проведение метрологического контроля для подтверждения правильности показаний манометров компрессора.

Компрессор должен подвергаться профилактической проверке в сервисном центре не реже одного раза в шесть месяцев.

### Проверка и замена масла

Для предотвращения выхода из строя компрессора необходимо перед каждым запуском проверять уровень и состояние компрессорного масла. Замените масло после первых 30 часов работы компрессора, а затем через каждые 150 часов работы. Если компрессор работает в условиях повышенной концентрации пыли и грязи, то масло необходимо менять чаще.

Замену масла необходимо производить полностью, не доливая и не смешивая новое и старое масло.

Период между заменами масла варьируется в зависимости от загруженности компрессора. Необходимо постоянно контролировать состояние масла.

**ВНИМАНИЕ!** Немедленно замените компрессорное масло в следующих случаях:

- побеление и помутнение масла – признак присутствия в масле воды;
- потемнение масла – признак сильного перегрева масла;
- присутствие в масле посторонних примесей.

**Никогда не смешивайте различные марки компрессорных масел!**

Замену масла необходимо производить в следующей последовательности:

- найдите месторасположение маслосливной пробки; очистите поверхность около сливной пробки;
- установите емкость для утилизации отработанного масла под сливной пробкой;
- отверните маслосливную пробку и слейте масло;
- установите маслосливную пробку на место и надежно затяните;
- залейте свежее масло, выбранное согласно рекомендациям.

Не выливайте отработанное масло в канализацию или на землю. Отработанное масло должно сливаться в специальные емкости и отправляться в пункты сбора и переработки отработанных масел.

## **Слив конденсата из ресивера**

Необходимо через каждые четыре часа работы, но не реже одного раза в день, а также перед каждым запуском сливать из ресивера конденсат, так как во время работы компрессора происходит конденсация влаги, которая скапливается в ресивере.

Слив конденсата из ресивера осуществляется следующим образом:

- отключите компрессор от электросети;
- установите кнопку пуска регулятора давления компрессора в положение «Выключено»;
- установите давление в ресивере максимум 1-2 бар, выпуская воздух через выходной кран, помните, что если в ресивере присутствует сжатый воздух под большим давлением, вода выплеснется с достаточно большой силой;
- установите поддон для слива конденсата;
- откройте дренажный клапан, расположенный в нижней части ресивера;
- после полного слива конденсата закройте дренажный клапан.

**ВНИМАНИЕ!** Не выливайте конденсат в канализацию или на землю, поскольку он содержит масло.

## **Регулировка натяжения ремня (для моделей с ременным приводом)**

После первых 30 часов эксплуатации и далее ежемесячно при необходимости регулируйте натяжение ремней и очищайте их от загрязнения, так как при недостаточном натяжении происходит проскальзывание ремней, перегрев и снижение КПД узла компрессора. Когда ремни перетянуты, то происходит чрезмерная нагрузка на подшипники с повышенным их износом, перегревом электродвигателя и узла компрессора. При правильном натяжении прогиб ремня на его середине под воздействием усилия 20 Н должен быть в пределах 5-6 мм. Натяжение регулируйте смещением электродвигателя, предварительно отпустив болты крепления его к платформе. Шкив электродвигателя и шкив узла компрессора должны находиться в одной плоскости. В случае расположения шкивов в разных плоскостях или с перекосом происходит ускоренный износ ремня или его обрыв.

## ГАРАНТИЙНЫЕ ОБЯЗАТЕЛЬСТВА

Гарантийные обязательства осуществляются при наличии правильно заполненного гарантийного талона с указанием в нем даты продажи, штампа (печати), подписи продавца и покупателя. При отсутствии у Вас правильно заполненного гарантийного талона мы будем вынуждены отклонить Ваши претензии.

Во избежание недоразумений мы убедительно просим Вас перед началом работы с изделием внимательно ознакомиться с условиями эксплуатации, указанными в настоящем руководстве.

Обращаем Ваше внимание на исключительно бытовое назначение оборудования. Правовой основой настоящих гарантийных условий является действующее законодательство РФ, в частности последняя редакция федерального закона «О защите прав потребителей» и Гражданский кодекс Российской Федерации. Гарантийный срок эксплуатации на изделие составляет 12 месяцев. Этот срок исчисляется со дня продажи через розничную сеть.

Наши гарантийные обязательства распространяются только на неисправности выявленные в течение гарантийного срока, и обусловленные производственными, технологическими и конструктивными дефектами, т.е. дефектами допущенными по вине предприятия-изготовителя.

Гарантийные обязательства не распространяются:

А) На неисправности изделия, возникшие в результате:

1. Не соблюдения пользователем предписаний руководства по эксплуатации;
2. Механического повреждения, вызванного внешним или любым другим воздействием;
3. Применения изделия не по назначению;
4. Воздействия неблагоприятных атмосферных и внешних факторов на изделие, таких как дождь, снег, повышенная влажность, нагрев, агрессивные среды, несоответствие параметров питающей электросети требованиям руководства по эксплуатации.
5. Использования принадлежностей, расходных материалов и запчастей, не предусмотренных технологической конструкцией данной модели;
6. Попадания внутрь изделия инородных предметов или засорения вентиляционных отверстий большим количеством отходов, таких как пыль, мелкие частицы и т.д.

Б) На изделия, подвергавшиеся вскрытию, ремонту или модификации неуполномоченными на то лицами.

В) На неисправности, возникшие вследствие ненадлежащего обращения или хранения изделия, признаками чего являются:

1. Наличие ржавчины на металлических элементах изделия;
2. Обрывы и надрезы сетевого кабеля;
3. Сколы, царапины, сильные потертости корпуса;

Г) На неисправности, возникшие в результате перегрузки изделия, повлекшей выход из строя электродвигателя или других узлов и деталей.

К безусловным признакам перегрузки относятся:

- деформация или оплавление пластмассовых деталей и узлов изделия;
- одновременный выход из строя ротора и статора электродвигателя;
- потемнение или обугливание изоляции электропроводов;

Д) на расходные материалы, сменные детали, узлы подлежащие периодической замене, такие как воздушные фильтры, манометры, колеса, масло и прочее.

Е) на изделие без четко читаемого серийного номера.

**Внимание! При покупке изделия требуйте проверки комплектности и исправности, а также правильного заполнения гарантийного талона.**



# Гарантийное свидетельство

Наименование изделия	
Модель	
Серийный номер	
Дата продажи	
Наименование торговой организации	
Штамп торговой организации	

Адрес сервисного центра: .....

.....

Правовой основой настоящих гарантийных обязательств является действующее законодательство, в частности, Федеральный закон РФ «О защите прав потребителей» и Гражданский кодекс РФ ч. II ст. 454-491.

Гарантийный срок эксплуатации электроинструмента составляет 12 месяцев со дня продажи розничной сетью и распространяется только на инструмент, ввезенный на территорию РФ официальными импортерами. Срок службы инструмента — 4 года со дня продажи.

В течение гарантийного срока владелец имеет право на бесплатный ремонт изделия по неисправностям, являющимся следствием производственных дефектов.

Без предъявления гарантийного талона гарантийный ремонт не производится. При неполностью заполненном талоне он изымается гарантийной мастерской, а претензии по качеству товара не принимаются. Техническое освидетельствование инструмента (дефектация) на предмет установления гарантийного случая производится только в авторизованной мастерской.

**Товар получен в исправном состоянии без видимых повреждений, в полной комплектности, проверен в моем присутствии, претензий по качеству товара не имею. С условиями гарантийного обслуживания ознакомлен и согласен.**

Подпись владельца



### Гарантийные обязательства НЕ РАСПРОСТРАНЯЮТСЯ на следующие случаи:

- несоблюдение пользователем предписаний инструкции по эксплуатации и использование инструмента не по назначению;
- при наличии механических повреждений корпуса, электрошнура, трещин, сколов и повреждений, вызванных воздействием агрессивных сред и высоких температур, а также при попадании инородных тел в вентиляторные отверстия инструмента;
- при неисправностях, возникших вследствие нормального износа изделия;
- при неисправностях, возникших вследствие перегрузки, повлекшей выход из строя ротора и статора или других узлов и деталей, вследствие несоответствия параметров электросети номинальному напряжению, а также при применении некачественных смазочных материалов в бензотехнике (горючесмазочная смесь в двухтактных двигателях должна соответствовать паспортным требованиям);
- на быстро изнашивающиеся части (угольные щетки, зубчатые ремни и колеса, резиновые уплотнения, сальники, защитные кожухи, направляющие ролики, стволы, свечи зажигания, детали механического стартера, топливные и воздушные фильтры и т.п.), сменные приспособления (пилки, ножи, элементы их крепления, патроны, подошвы, цанги, сверла, буры, шины, цепи, звездочки, и т.п.), аккумуляторы;
- при попытках самостоятельного ремонта и смазки инструмента в гарантийный период, о чем свидетельствуют, например, заломы на шлицевых частях крепежа корпусных деталей;
- при отсутствии, повреждении или изменении серийного номера и года выпуска на инструменте или в гарантийном талоне или при их несоответствии.

**Срок гарантии продлевается на время нахождения продукции в гарантийном ремонте.**

<p>Дата приемки в ремонт _____</p> <p>Дата выдачи из ремонта _____</p> <p>Серв. центр /подпись/ _____</p> <p><b>ТАЛОН на гарантийное обслуживание</b></p>	<p>Дата приемки в ремонт _____</p> <p>Дата выдачи из ремонта _____</p> <p>Серв. центр /подпись/ _____</p> <p><b>ТАЛОН на гарантийное обслуживание</b></p>	<p>Дата приемки в ремонт _____</p> <p>Дата выдачи из ремонта _____</p> <p>Серв. центр /подпись/ _____</p> <p><b>ТАЛОН на гарантийное обслуживание</b></p>
<p>Дата продажи _____</p> <p>Дата приема в ремонт _____</p> <p>Дата выдачи из ремонта _____</p> <p>Изделие _____ № _____</p> <p>Подпись клиента _____</p> <p>М. П. Сервисного центра _____</p>	<p>Дата продажи _____</p> <p>Дата приема в ремонт _____</p> <p>Дата выдачи из ремонта _____</p> <p>Изделие _____ № _____</p> <p>Подпись клиента _____</p> <p>М. П. Сервисного центра _____</p>	<p>Дата продажи _____</p> <p>Дата приема в ремонт _____</p> <p>Дата выдачи из ремонта _____</p> <p>Изделие _____ № _____</p> <p>Подпись клиента _____</p> <p>М. П. Сервисного центра _____</p>