



руководство пользователя

ТОЧИЛО ЭЛЕКТРИЧЕСКОЕ

ЗС-125/250

ЗС-150/280

ЗС- 200/450Л

УВАЖАЕМЫЙ ПОКУПАТЕЛЬ!

Прочитайте данную инструкцию от начала и до конца. Инструкция написана техническим языком, однако ее чтение займет совсем немного времени, дополнит Ваши знания и поможет избежать ошибок, ведущих к поломке инструмента, порче чужого имущества и, что самое главное, сохранит Ваше здоровье и здоровье окружающих Вас людей.

Мы постоянно работаем над усовершенствованием технологий и улучшением рабочих качеств нашей продукции. Поэтому купленный Вами инструмент может немного отличаться от изображенного на иллюстрации.

Спасибо за Ваш выбор!

ПРЕИМУЩЕСТВА

- **Высокая производительность**
- **Пылезащитный выключатель**
- **Безопасная работа**

ТОЧИЛО ЭЛЕКТРИЧЕСКОЕ. МОДЕЛИ: ЗС-125/250, ЗС-150/280, ЗС- 200/450Л

ОСНОВНЫЕ СВЕДЕНИЯ ОБ ИЗДЕЛИИ

Точило электрическое «WorkMaster» серии **ЗС** предназначено для заточки и обработки инструмента и изделий из черных металлов. Также данное точило может быть использовано для обработки цветных металлов и дерева, но следует учитывать тот факт, что при этом точильный камень будет достаточно быстро засорен материалом, что приведет к ухудшению его рабочих качеств.

ТЕХНИЧЕСКИЕ ХАРАКТЕРИСТИКИ

Модель	ЗС-125/250	ЗС-150/280	ЗС- 200/450Л
Размеры 1 камня, мм	125X16X12,7	150X16X12,7	200X20X16
Размеры 2 камня, мм	125X16X12,7	150X16X12,7	200X20X16
Мощность, Вт	250	280	400
Оборотов в минуту	2950	2950	2950
Напряжение/Частота, В/Гц	220/50	220/50	220/50
Подсветка	нет	нет	да

КОМПЛЕКТНОСТЬ

Точило электрическое (1 шт), защитное стекло (2 шт), комплект деталей для крепления защитного стекла (1 шт), упор (2 шт), руководство по эксплуатации (1шт), гарантийный талон (1шт), упаковка(1шт).

! *Технические характеристики и комплект поставки могут быть изменены без предварительного уведомления.*

МЕРЫ БЕЗОПАСНОСТИ

Электрическое точило - инструмент, обладающий большой мощностью, поэтому работа с ним сопряжена с дополнительными опасностями! Во избежание неполадок, поломки и травм необходимо соблюдать следующие правила и меры безопасности:

- Внимательно прочитайте всю инструкцию по эксплуатации перед установкой точила и его эксплуатацией!
- Не работайте с точилом при плохом самочувствии, будучи утомленным, находясь в нетрезвом состоянии или под воздействием препаратов, снижающих внимание и ухудшающих координацию.
- Работайте в условиях хорошей освещенности.
- Перед установкой точила убедитесь в том, что поверхность для установки ровная и прочная, очищена от строительного и бытового мусора.
- Не допускайте к работающему точилу посторонних, детей и животных.
- Используйте соответствующую одежду при работе. Никогда не надевайте свободную одежду и свисающие украшения. Длинный рукав или запонка могут быть затянуты во вращающийся камень! Используйте защитные рукавицы, защитные наушники и очки (либо маску).
- Используйте точило только по назначению. Не используйте его для снятия краски и лака с поверхностей изделия, никогда не обрабатывайте изделия, содержащие асбест!
- Используйте только соответствующие точильные камни для работы!
- Проверяйте перед запуском все крепления, соединения, целостность электрического кабеля и наличие всех деталей. Не включайте точило, если какая-то деталь

изношена или повреждена!

- Будьте аккуратны с электрокабелем, не тяните за него, чтобы выдернуть вилку из сети питания, не пытайтесь перемещать за кабель точило, не допускайте попадания кабеля под ноги и другие предметы.
- Убедитесь, что напряжение в питающей сети составляет 220 В и частота 50 Гц, также убедитесь в том, что сеть оснащена заземлением.
- Не включайте точило, установленное на мокрой поверхности.
- Не касайтесь оголенных металлических поверхностей точила и не допускайте его контакта с металлическими предметами (трубами, электрооборудованием и пр.)
- При работе следите за равновесием, надевайте нескользящую обувь, не залезайте на точило. Не опускайте руки и другие предметы во вращающийся камень, не просовывайте никакие предметы между защитным кожухом и точильным камнем, даже если он не вращается.
- Не перегружайте двигатель, после каждых 20 минут работы делайте перерыв не менее 5 минут.
- Не отходите от точила до тех пор, пока камни полностью не остановятся!
- Не допускайте усилий и нажима на изделие, приводящие к замедлению скорости вращения камня или нагреванию двигателя. Также при выключении не тормозите камень, прикладывая к нему любые предметы, всегда давайте точилу остановиться самостоятельно!

ЗАПРЕЩАЕТСЯ

Перегружать электродвигатель инструмента (выход из строя двигателя в следствии его перегрузки не покрывается гарантийным обслуживанием).

Применять точило в помещениях со взрывоопасной средой, вблизи легковоспламеняющихся материалов, жидкостей и газов, в запыленных помещениях. При работе с точилом возникают искры, которые могут привести к пожару или взрыву!

Применять точило в помещениях с повышенной влажностью или под прямым воздействием капель, брызг, снега, а также агрессивных сред и едких веществ. Включать точило при неисправности электровыключателя, кабеля питания, при нечеткой работе двигателя, появлении вибрации, посторонних шумов, запаха горелой изоляции, дыма, огня.

Пользоваться точилом при поврежденном точильном камне (при наличии на нем трещин, сколов, неравномерных сточенностей и пр.)

Использование точильных камней не соответствующих характеристик (диаметр, толщина, диаметр отверстия, допустимая скорость вращения и пр.) Рассверливать отверстие точильного камня при помощи дрели или других инструментов для подгонки под необходимый диаметр.

Работать при температуре окружающей среды более +40 градусов по Цельсию либо ниже -5 градусов.

Устанавливать точильный камень, который был подвержен падению либо другому сильному механическому воздействию, даже если на нем отсутствуют видимые повреждения.

Включать точило без полностью установленных защитных кожухов и стекол.

! *Обрабатывать асбестосодержащие изделия! Асбестовая пыль - это микроскопические иглы. При вдыхании она поражает всю дыхательную систему человека, часто приводит к раковым заболеваниям, также очень опасна для зрительных органов.*

Заменять точильные камни при включенном инструменте.

общий вид

Общий вид точила электрического представлен на примере модели ЗС- 125/250
рис.1(а)

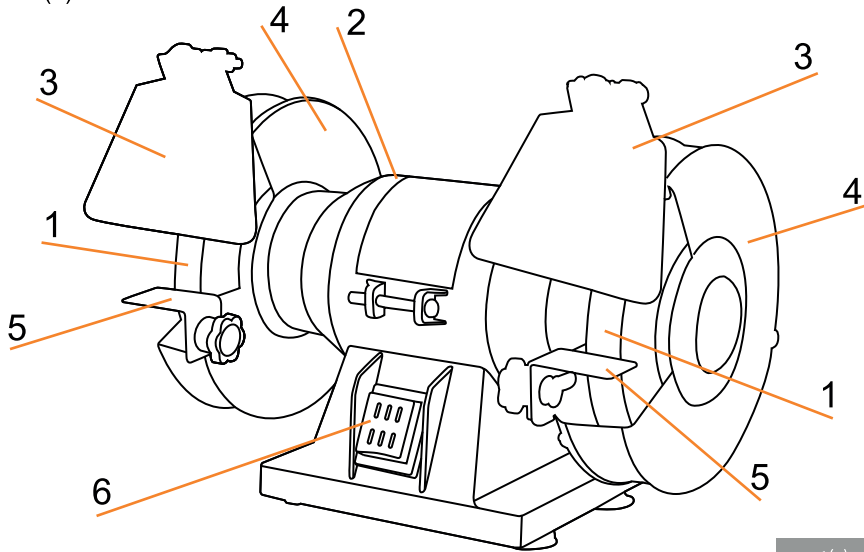


рис. 1(а)

1. Шлифовальный круг
2. Двигатель
3. Защитное стекло
4. Защитный кожух
5. Опоры
6. Выключатель питания

ПОДГОТОВКА К РАБОТЕ

Убедитесь, что точило не имеет повреждений и установите его на ровную сухую поверхность. Прикрепите точило к поверхности при помощи болтов, используя отверстия в станине. Прочно закрепленное точило - залог комфортной и безопасной работы! Установите на точило точильные камни соответствующих характеристик, не забудьте установить все фланцы и шайбы, закрепите камни. Установите защитные кожухи, так чтобы расстояние между внутренней поверхностью кожуха и камнем составляло не более 5 мм. Установите упоры. Расстояние между упором и камнем должно быть не более 3 мм. Это необходимо для того, чтобы обрабатываемая деталь не могла случайно соскользнуть в этот промежуток. В процессе работы точильный камень уменьшается в диаметре, поэтому следует регулярно сдвигать упоры к центру камня, сохраняя дистанцию в 3 мм. Установите защитные стекла, закрепите все соединения. Подключите электрический кабель к сети питания переменного тока напряжением 220 В и частотой 50 Гц. Переверните выключатель питания в положение ВКЛ. и дайте точилу поработать на холостом ходу в течении 5 минут. (Так следует поступать при первом включении инструмента, а также каждый раз, когда Вы заменяете точильный камень.) Убедившись, что точило работает без отклонений от нормы, можете начинать работу.

РАБОТА

Убедитесь, что изделие, которое Вы собираетесь обрабатывать, допускает обработку на электрическом точиле, сверьтесь со спецификациями абразивного точильного камня и изделия.

Поднесите изделие к вращающемуся камню и обрабатывайте без особого нажима и применения силы. Такая обработка предотвратит перегрев двигателя, изделия и поможет избежать попадания изделия в промежуток между точильным камнем и упором.

При работе старайтесь как можно более равномерно использовать всю поверхность точильного камня - это поможет сохранить его поверхность ровной, и камень прослужит Вам дольше.

Если Вы обрабатываете небольшое изделие (сверло, биты, зубило, бур и пр.) регулярно охлаждайте изделие водой. За счет небольших размеров нагревание происходит достаточно быстро, и перегрев может привести к нарушениям структуры металла, потере прочности, отпуску изделия (если оно закалено).

Если же изделие оказалось перегрето - не охлаждайте его при помощи воды и других жидкостей, дайте охладиться на открытом воздухе.

Без особой необходимости не обрабатывайте на точиле изделия из дерева и цветных металлов - это достаточно быстро приведет к засорению точильного камня и потере его рабочих свойств.

Для точил, оборудованных диском для влажной шлифовки (расположенным параллельно корпусу, а не перпендикулярно, как обычный точильный камень), используйте диск для влажной шлифовки только для окончательной правки сверел, ножей, стамесок и пр. Низкие обороты и постоянное смачивание диска дают эффект "ручной" заточки. Никогда не используйте данный диск для сухой заточки!

Для работы налейте чистую воду в ванночку под диском. После работы слейте воду, вынув пробку внизу ванночки и ополосните ванночку чистой водой.

С диском для влажной заточки нельзя работать при температуре воздуха ниже +5 градусов по Цельсию!

По окончании работ переведите выключатель питания в положение ВЫКЛ. и дайте точильным камням полностью остановиться. Затем отключите электрический кабель от питающей сети.

ПРАВИЛА ЭКСПЛУАТАЦИИ И СРОК СЛУЖБЫ

Точило электрическое WorkMaster серии ЗС является бытовым инструментом и не предназначено для применения в промышленных масштабах. Точило следует эксплуатировать 15-20 минут, после чего выключать и делать перерыв на 5 минут.

Рекомендуется эксплуатировать точило не более 20 часов в неделю.

Регулярно проводите осмотр изделия и техническое обслуживание. Прочищайте вентиляционные отверстия на корпусе при помощи жесткой кисти и пылесоса, протирайте корпус мягкой хлопчатобумажной тряпкой.

Если изделие загрязнено, очищайте его с использованием слабого мыльного раствора без применения растворителей и моющих средств с составом, который может нанести вред инструменту или его поверхности.

При соблюдении правил безопасности и вышесказанного режима, срок эксплуатации составляет 4 года с момента покупки.

Аккуратное использование точила скрасит Вашу работу, поднимет настроение и сэкономит время.

ГАРАНТИИ ИЗГОТОВИТЕЛЯ (ПОСТАВЩИКА)

Гарантийный срок эксплуатации точила электрического - 12 месяцев со дня продажи. В случае выхода инструмента из строя в течение гарантийного срока эксплуатации по вине изготовителя, владелец имеет право на бесплатный гарантийный ремонт при предъявлении гарантийного талона. Удовлетворение претензий потребителя с недостатками по вине изготовителя производится в соответствии с законом РФ "О защите прав потребителей".

При гарантийном ремонте срок гарантии продлевается на время ремонта. Гарантия не распространяется на точила с дефектами, возникшими в результате эксплуатации их с нарушениями требований инструкции, в т.ч.

- работа точила с перегрузкой электродвигателя; механические повреждения в результате удара, падения и пр.;
- повреждения, возникшие от воздействия огня, высоких температур, агрессивных веществ и сред;
- проникновения жидкостей, посторонних предметов внутрь изделия;
- естественный износ инструмента (полная выработка ресурса, сильное внутреннее или внешнее загрязнение);
- на инструмент вскрывавшийся или ремонтировавшийся в течение гарантийного срока вне гарантийной мастерской;
- на инструмент с удаленным, стертým или измененным заводским номером;
- при появлении неисправностей, вызванных действием непреодолимой силы (несчастный случай, пожар, наводнение, удар молнии и пр.)

Условия гарантии не предусматривают профилактику и чистку агрегата, а также выезд к месту установки изделия с целью его подключения, настройки или ремонта. Транспортные расходы не входят в объем гарантийного обслуживания!

ГАРАНТИИ ИЗГОТОВИТЕЛЯ (ПОСТАВЩИКА)

Гарантия на электроинструмент означает, что инструмент изготовлен из деталей и узлов, соответствующих чертежам и существующим стандартам, прошел проверку в ОТК завода-изготовителя. Дальнейшая его эксплуатация в течение гарантийного срока должна соответствовать паспорту, прилагаемому к электроинструменту. Невыполнение требований паспорта по правилам работы с электроинструментом, а также по смазке и уходу за ним, приводит к преждевременной его поломке. Правила приемки электроинструмента на гарантийный ремонт и причины выхода его из строя регламентируются данной инструкцией, которая согласована с заводом-изготовителем.

ОПРЕДЕЛЕНИЕ ПОВРЕЖДЕНИЯ ПО ВНЕШНЕМУ ВИДУ

Определение (повреждение, дефект)	Замечания (возможные причины)	Гарантия (да/нет)
Внешние повреждения корпусных деталей, накладок, ручек, сетевого шнура и штепсельной вилки.	Неправильная эксплуатация.	нет
Загнутый шпиндель (биение шпинделя).	Удар по шпинделю.	нет
Сильное загрязнение вентиляционных окон и внутри изделия (пылью, жидкостями и т.п.).	Небрежная эксплуатация и недостаток ухода за электроинструментом.	нет
Сильное внешнее загрязнение инструмента, наличие на корпусе следов жидкостей и т. п.	Небрежная эксплуатация и недостаток ухода за электроинструментом.	нет

Ржавчина на металлических поверхностях электроинструмента.	Неправильное хранение.	нет
Повреждение от огня (внешнее).	Контакт с открытым пламенем.	нет
Электроинструмент принят в разобранном виде (отсутствует предусмотренная заводом-изготовителем пломба).	У потребителя отсутствует право разбирать инструмент во время гарантийного срока.	нет
Электроинструмент был ранее вскрыт вне сервисной мастерской, отсутствует предусмотренная заводом-изготовителем пломба, а также неправильная сборка, применение не соответствующей смазки, нестандартных подшипников и т.п., что могло привести к выходу из строя электроинструмента.	Ремонт электроинструмента в течение гарантийного срока должен проводиться в уполномоченных сервисных мастерских.	нет
Курок выключателя запал (наружных повреждений нет).	Выключатель испорчен.	да
Видимые поломки инструмента.	Падение, удар.	нет
Применение сменного инструмента: затупленного или поврежденного, нестандартного.	Нарушение условий эксплуатации и ухода, ведущих к перегрузке или поломке.	нет
Замена штепсельной вилки, удлинение сетевого шнура.	Нарушение правил эксплуатации.	нет
Повреждение резиновой манжеты виброшлифователя (МПШ).	Неправильная эксплуатация.	нет
Не читается совсем или частично выдавленный на корпусе статора заводской номер электроинструмента.	Нарушение правил эксплуатации.	нет
Пломба на корпусе отсутствует или не соответствует заводской, а также уполномоченной сервисной мастерской.	Попытка ремонта в неспециализированном ремонтном учреждении.	нет
Отсутствуют предусмотренные заводом-изготовителем наклейки.		да
Поломка штока электроинструмента.		нет

ПОВРЕЖДЕНИЕ ЭЛЕМЕНТОВ ЭЛЕКТРОДВИГАТЕЛЯ

Определение (повреждение, дефект)	Замечания (возможные причины)	Гарантия (да/нет)
Сгоревшие обмотки якоря и статора, равномерное изменение цвета обмоток якоря.	Длительная работа с перегрузкой, недостаточное охлаждение из-за загрязнения электроинструмента.	нет
Якорь сгорел, катушки статора не изменили сопротивления.	Межвитковое замыкание якоря.	да
Сильное искрение на коллекторе якоря по причине межвиткового замыкания якоря (неравномерные цвета обмоток якоря).	Некачественное изготовление.	да
Пробой электрической изоляции шнура питания, обмоток статора, якоря (1500 V) без механических повреждений.	Некачественное изготовление.	да

Механическое нарушение изоляции якоря или статора в следствии загрязнения или попадания инородных веществ.	Небрежная эксплуатация и недостаток ухода за инструментом.	нет
Электрический пробой статора на корпус статора без механических повреждений.	Некачественное изготовление.	да
Разрыв обмотки якоря по причине некачественной пропитки, без признаков перегрузки.	Некачественное изготовление.	да
Износ зубьев вала якоря (смазка рабочая) других повреждений нет.	Некачественное изготовление.	да
Износ зубьев вала якоря и ведомого зубчатого колеса (смазка нерабочая или отсутствует, металл якоря с синевой).	Неправильная эксплуатация.	нет
Повреждение якоря, статора, корпуса электродвигателя, связанное с выходом из строя подшипников якоря (смазка нерабочая, отсутствует или наличие посторонних механических частиц).	Недостаточный уход за электроинструментом, неправильное обслуживание.	нет
Механическое повреждение щеток (может привести к выходу из строя якоря и статора).	Падение инструмента или небрежная эксплуатация.	нет
Механический износ обоих комплектов щеток (равномерный механический износ поверхности коллектора).	Эксплуатация инструмента более срока гарантийной наработки (двух комплектов щеток должно хватать на 1 год эксплуатации).	нет
Выход из строя ротора или статора вследствие заклинивания электроинструмента.	Неправильное закрепление, подбор инструмента или выбор режима пользователем.	нет
Выход из строя помехоподавляющего фильтра (конденсатора, катушек) без механических повреждений.	Некачественное изготовление.	да

ПОВРЕЖДЕНИЕ ВЫКЛЮЧАТЕЛЯ

Выход из строя выключателей относится к гарантийным случаям, за исключением случаев приведенных ниже:

Определение (повреждение, дефект)	Замечания (возможные причины)	Гарантия (да/нет)
Выход из строя выключателя (совместно со статором, якорем) по причине перегрузки.	Нарушение условий эксплуатации.	нет
Выход из строя выключателя (отсутствие возможности регулировки плавности) из-за засорения регулировочного колесика инородными веществами.	Небрежная эксплуатация и недостаток ухода за инструментом.	нет
Механические повреждения выключателя.	Небрежная эксплуатация.	нет



Гарантийное свидетельство

Наименование изделия	
Модель	
Серийный номер	
Дата продажи	
Наименование торговой организации	
Штамп торговой организации	

Адрес сервисного центра:

Правовой основой настоящих гарантийных обязательств является действующее законодательство, в частности, Федеральный закон РФ «О защите прав потребителей» и Гражданский кодекс РФ ч. II ст. 454-491.

Гарантийный срок эксплуатации электроинструмента составляет 12 месяцев со дня продажи розничной сетью и распространяется только на инструмент, ввезенный на территорию РФ официальными импортерами. Срок службы инструмента — 3 года со дня продажи.

В течение гарантийного срока владелец имеет право на бесплатный ремонт изделия по неисправностям, являющимся следствием производственных дефектов.

Без предъявления гарантийного талона гарантийный ремонт не производится. При неполностью заполненном талоне он изымается гарантийной мастерской, а претензии по качеству товара не принимаются. Техническое освидетельствование инструмента (дефектация) на предмет установления гарантийного случая производится только в авторизованной мастерской.

Товар получен в исправном состоянии без видимых повреждений, в полной комплектности, проверен в моем присутствии, претензий по качеству товара не имею. С условиями гарантийного обслуживания ознакомлен и согласен.

Подпись владельца



Гарантийные обязательства НЕ РАСПРОСТРАНЯЮТСЯ на следующие случаи:

- несоблюдение пользователем предписаний инструкции по эксплуатации и использование инструмента не по назначению;
- при наличии механических повреждений корпуса, электрошнура, трещин, сколов и повреждений, вызванных воздействием агрессивных сред и высокими температурами, а также при попадании инородных тел в вентиляторные отверстия инструмента;
- при неисправностях, возникших вследствие нормального износа изделия;
- при неисправностях, возникших вследствие перегрузки, повлекшей выход из строя ротора и статора или других узлов и деталей, вследствие несоответствия параметров электросети номинальному напряжению, а также при применении некачественных смазочных материалов в бензотехнике (горючесмазочная смесь в двухтактных двигателях должна соответствовать паспортным требованиям);
- на быстро изнашивающиеся части (угольные щетки, зубчатые ремни и колеса, резиновые уплотнения, сальники, защитные кожухи, направляющие ролики, стволы, свечи зажигания, детали механического стартера, топливные и воздушные фильтры и т.п.), сменные приспособления (пилки, ножи, элементы их крепления, патроны, подошвы, цанги, сверла, буры, шины, цепи, звездочки, и т.п.), аккумуляторы;
- при попытках самостоятельного ремонта и смазки инструмента в гарантийный период, о чем свидетельствуют, например, заломы на шлицевых частях крепежа корпусных деталей;
- при отсутствии, повреждении или изменении серийного номера и года выпуска на инструменте или в гарантийном талоне или при их несоответствии.

Срок гарантии продлевается на время нахождения продукции в гарантийном ремонте.

<p>Дата приемки в ремонт _____</p> <p>Дата выдачи из ремонта _____</p> <p>Серв. центр _____ /подпись/ _____</p> <p>ТАЛОН на гарантийное обслуживание</p>	<p>Дата продажи _____</p> <p>Дата приема в ремонт _____</p> <p>Дата выдачи из ремонта _____</p> <p>Изделие _____ № _____</p> <p>Подпись клиента _____</p> <p>М. П. Сервисного центра _____</p>	<p>заполняет продавец, М. П. _____</p> <p>_____</p> <p>_____</p> <p>_____</p> <p>_____</p> <p>_____</p>
<p>Дата приемки в ремонт _____</p> <p>Дата выдачи из ремонта _____</p> <p>Серв. центр _____ /подпись/ _____</p> <p>ТАЛОН на гарантийное обслуживание</p>	<p>Дата продажи _____</p> <p>Дата приема в ремонт _____</p> <p>Дата выдачи из ремонта _____</p> <p>Изделие _____ № _____</p> <p>Подпись клиента _____</p> <p>М. П. Сервисного центра _____</p>	<p>заполняет продавец, М. П. _____</p> <p>_____</p> <p>_____</p> <p>_____</p> <p>_____</p> <p>_____</p>
<p>Дата приемки в ремонт _____</p> <p>Дата выдачи из ремонта _____</p> <p>Серв. центр _____ /подпись/ _____</p> <p>ТАЛОН на гарантийное обслуживание</p>	<p>Дата продажи _____</p> <p>Дата приема в ремонт _____</p> <p>Дата выдачи из ремонта _____</p> <p>Изделие _____ № _____</p> <p>Подпись клиента _____</p> <p>М. П. Сервисного центра _____</p>	<p>заполняет продавец, М. П. _____</p> <p>_____</p> <p>_____</p> <p>_____</p> <p>_____</p> <p>_____</p>

