

**WORKMASTER**  
**POWER FOR LIFE**<sup>TM</sup>

руководство пользователя

# ДРЕЛЬ ЭЛЕКТРИЧЕСКАЯ

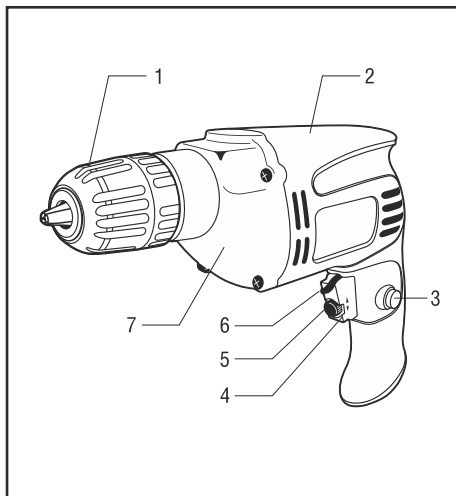
## Д-570



перед началом эксплуатации внимательно прочитайте руководство пользователя

**1. НАЗНАЧЕНИЕ.**

Электрическая дрель **Д-570** применяется для сверления, шлифования и т.д. рабочих заготовок при помощи свёрл, щёток-крацовок.

**2. СОСТАВНЫЕ ЧАСТИ ДРЕЛИ.**

Патрон быстрозажимной (1).  
 Электродвигатель (2).  
 Фиксатор режима «Вкл.» (3).  
 Кнопка переключателя «Вкл./Выкл.» (4).  
 Колесо регулировки скорости вращения (5).  
 Переключатель направления вращения (6).  
 Металлический редуктор (7).

**3. ТЕХНИЧЕСКИЕ ХАРАКТЕРИСТИКИ.**


Функции .....	Сверление
Номинальное напряжение .....	220 В ±10%
Частота тока.....	50 Гц
Мощность .....	570 Вт
Максимальный диаметр сверления:	
Дерево .....	25 мм
Металл.....	10 мм
Скорость холостого хода .....	0-2800 об./мин.
Патрон быстрозажимной .....	10 мм
Класс защиты (EN 60745-1, ГОСТ 12.2.013.0-91) .....	<input type="checkbox"/> / II
(двойная изоляция)	

**4. КОМПЛЕКТНОСТЬ ПОСТАВКИ.**

Дрель Д-570 .....	1 шт.
Боковая рукоятка.....	1 шт.
Глубиномер .....	1 шт.
Графитовые щетки .....	2 шт.
Технический паспорт.....	1 шт.


**5. ИНСТРУКЦИЯ ПО БЕЗОПАСНОСТИ.**** Внимание!**

При эксплуатации электроинструментов необходимо соблюдать следующие основные требования безопасности, обеспечивающие защиту от поражения электрическим током, защиту от возможности травмирования и противопожарную безопасность.

 Напряжение в электрической сети должно соответствовать номинальному. При несоответствии следует использовать стабилизатор напряжения.

Прежде чем начать пользоваться изделием, прочтите и соблюдайте данные указания.

- Поддерживайте порядок на Вашем рабочем месте.
  - Беспорядок на рабочем месте является причиной несчастных случаев.
- Учитывайте влияние факторов окружающей среды.
  - Не допускайте попадания на электроинструмент и внутрь его воды или других жидкостей, а также атмосферных осадков.
  - Не работайте в помещениях со взрывоопасной или химически активной средой.
  - Позаботьтесь о хорошем освещении.
- Остерегайтесь поражения электрическим током.
  - Избегайте одновременного прикасания к электроинструменту и заземленным предметам, например, трубам, нагревательным элементам.
- Не разрешайте детям и посторонним лицам находиться в рабочей зоне.
  - Инструмент должен храниться в сухом помещении с температурой воздуха выше 0°C и не должен быть доступен детям.
- Правильно выбирайте инструмент.
  - Для выполнения тяжелых работ не применяйте слишком маломощные инструменты. Не применяйте инструменты в целях, для которых они не предназначены.
- Надевайте соответствующую рабочую одежду.
  - Не надевайте слишком просторную одежду или украшения. Они могут быть захвачены подвижными частями инструментов. При работах на открытой площадке рекомендуется пользоваться резиновыми перчатками и нескользкой обувью. Пользуйтесь защитными очками.
- Берегите кабель от повреждений.
  - Не носите инструмент держа за кабель, не используйте кабель для вытаскивания вилки из розетки. Не допускайте соприкосновения кабеля с горячими и масляными поверхностями и острыми кромками.

9. Применяйте удлинительный кабель.
  - При работе на открытой площадке применяйте только предусмотренный для этого и соответствующим образом промаркированный удлинительный кабель.
10. Надежно закрепляйте деталь.
  - Используйте зажимные приспособления или тиски для жесткого удерживания детали.
11. При работе с инструментом сохраняйте устойчивое положение и не пытайтесь дотянуться до предметов, находящихся вне досягаемости.
12. Осуществляйте тщательный уход за Вашим инструментом.
  - Содержите Ваш инструмент в чистоте и порядке. Соблюдайте указания по уходу и замене деталей. Регулярно контролируйте состояние вилки и кабеля и при необходимости их замены обращайтесь к специалисту.
13. Вытаскивайте вилку из розетки.
  - По окончании работы, перед работами по техническому обслуживанию и при смене рабочего инструмента (например, сверла) отключайте инструмент от сети.
14. Избегайте случайного включения инструмента.
  - Не переносите инструменты, подключенные к сети электропитания, в положении, при котором палец находится на выключателе.
  - Перед подключением инструмента к сети убедитесь, что выключатель отключен.
15. Проверяйте Ваш инструмент на отсутствие повреждений.
  - Все детали должны быть правильно собраны и удовлетворять всем условиям, гарантирующим безупречную работу изделия. Проверьте, в порядке ли функционирование подвижных частей, нет ли их заклинивания. Не пользуйтесь инструментом с неисправным выключателем. Поврежденные выключатели следует заменить.
16. **Внимание!**
  -  Для Вашей собственной безопасности используйте только указанные в паспорте или рекомендуемые изготовителем инструмента принадлежности и дополнительные устройства.
17. Ремонтные работы должны проводиться только специалистами, в противном случае Вы рискуете получить травму.

## 6. РЕКОМЕНДАЦИИ ПО РАБОТЕ С ЭЛЕКТРИЧЕСКОЙ ДРЕЛЬЮ.

- Запрещается сверлить и перфорировать стены или другие поверхности, где проходит электрическая проводка. Если эта ситуация неизбежна, выключите все плавкие предохранители и/или автоматические предохранители, через которые подается электрическое питание к данной рабочей области.
- Держите электроинструмент изолированными поверхностями захвата при выполнении работы, где сверла могут входить в контакт со скрытой электрической проводкой.
- Если сверло/насадку заклинило при работе, немедленно выключите дрель, освободите сверло и после этого продолжите работу.
- Используйте шумогасящие наушники при использовании электроинструмента в течение длительной работы. Длительное подвергание шуму высокой интенсивности может стать причиной потери слуха.

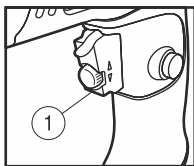
- Всегда носите защитные очки при использовании этого электроинструмента. Используйте респиратор для работы, при которой образуется пыль.
- Надежно закрепите обрабатываемую деталь при сверлении. Никогда не держите деталь в руках или зажав ногами. Плохой крепеж детали может привести к деформации насадок, приводящей к потере контроля над инструментом, и возможным травмам.
- Никогда не оставляйте клавишу включения/выключения зафиксированной в положении «ON» («Включено»). Перед включением убедитесь, что клавиша включения/выключения находится в положении «OFF» («Выключено»). Случайные запуски могут стать причиной травмы.
- Поместите шнур вдали от вращающихся насадок. Не оборачивайте шнур вокруг Вашей руки или запястья, это может привести к потере контроля над инструментом и стать причиной травмы. Храните дрель в надежном, не доступном для детей месте.



**Дополнительные указания по технике безопасности см. в «Инструкции по безопасности».**

### До начала работы.

Проверьте соответствие напряжения питающей сети указанному на маркировочной наклейке машины (допускается отклонение от указанных значений  $\pm 10\%$ ). Проверьте надежность крепления сверла (см. раздел «Подготовка к работе»).



### Проверьте работу выключателя.

**Включение:** нажмите курок выключателя (1), не отпуская его.

**Выключение:** нажатый курок выключателя (1) отпустите.

## 7. ВКЛЮЧЕНИЕ ДРЕЛИ.

1. Когда Вы подключаете электрическую дрель к розетке электропитания, выключатель должен находиться в положении «Выкл.».
2. Запрещается располагать кабель вблизи от вращающихся деталей дрели.
3. Если Вы перемещаете дрель вдоль тела, то ее необходимо отключить, так как это может привести к тому, что одежда будет захвачена движущимися частями дрели.
4. Не закрывайте вентиляционные отверстия на корпусных деталях дрели.
5. Не держите дрель рядом с вращающимся патроном.

## 8. ПОДГОТОВКА К РАБОТЕ.

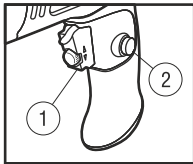
- Закрепите сверло в патроне или насадке перед тем как вставить штепсель в розетку электропитания.
- Фиксация сверла в быстрозажимном патроне осуществляется при помощи зажатия от руки.

- Вращением против часовой стрелки Вы ослабляете сверло в патроне, вращением по часовой стрелке Вы зажимаете сверло в патроне.
- Сверло автоматически центруется при помощи трех кулачков внутри патрона!

## 9. РАБОТА.

1. Зафиксируйте заготовку на рабочем столе с помощью струбцины.
2. Подключите дрель к сети электропитания. Выключатель должен находиться в положении «Выкл.».
3. Включение дрели осуществляется путем нажатия на выключатель. Если Вы отпустите выключатель, то дрель остановится.

## 10. ФИКСАТОР РЕЖИМА «ВКЛ.».



Вы можете активизировать режим постоянства вращения, нажав на курок выключателя (2) и кнопку блокировки выключения (1), не отпуская курок выключателя (2).

Для отключения режима постоянства вращения нажмите на кнопку блокировки (1).

## 11. СЛЕДУЕТ НЕМЕДЛЕННО ВЫКЛЮЧИТЬ ДРЕЛЬ.

1. При чрезмерном искрении щеток и пластин коллектора.
2. При неисправности кабеля, штекера или розетки.
3. При поломке выключателя.

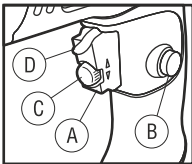
В вышеуказанных случаях для ремонта обратитесь в уполномоченный сервис-центр.

4. При появлении запаха дыма или горелой изоляции. Это может быть причиной перегрузки электродрели (приложена слишком большая и длительная нагрузка).

## 12. РЕГУЛИРОВКА СКОРОСТИ.

Скорость вращения шпинделя может регулироваться от 0 до максимальной скорости вращения. Чем сильнее Вы нажимаете на кнопку выключения, тем выше скорость вращения.

### Установка необходимой скорости вращения.



Включите дрель нажатием на выключатель (A); заблокируйте выключатель (A) нажатием на кнопку блокировки (B); поверните колесо (C) для установки необходимой скорости.

**Реверс: переключение направления вращения электрической дрели.** Установите переключатель (D) в положение «L» для левостороннего вращения. Установите переключатель (D) в положение «R» для правостороннего вращения.

**Важно!** Переключение направления вращения запрещается при вращающемся патроне – это может привести к поломке дрели!

### **13. ОБСЛУЖИВАНИЕ.**

Обслуживание электроинструмента должно быть выполнено только квалифицированным персоналом уполномоченных сервисных центров. Обслуживание, выполненное неквалифицированным персоналом, может стать причиной поломки инструмента и травм. Например: внутренние провода могут быть неправильно уложены и зажаты, или пружины возврата в защитных кожухах неправильно установлены.

При обслуживании электроинструмента используйте только рекомендованные сменные расходные части, насадки, аксессуары. Использование нерекондованных расходных частей, насадок и аксессуаров может привести к поломке электроинструмента или травмам. Использование некоторых средств для чистки, таких как бензин, аммиак и т.д., приводит к повреждению пластмассовых частей.

### **14. ПРАВИЛА ЭКСПЛУАТАЦИИ И СРОК СЛУЖБЫ.**

Данное изделие можно эксплуатировать непрерывно на протяжении 15 минут, затем его необходимо выключить на 5 минут. Ежедневно рекомендуется работать с изделием не более 20 часов. При соблюдении вышеуказанных рекомендаций срок эксплуатации составляет 4 года с момента покупки.

### **15. ТЕХНИЧЕСКОЕ ОБСЛУЖИВАНИЕ.**

Вы приобрели долговечную и надёжную электрическую дрель бытового класса. Правильное использование и постоянное техническое обслуживание продлевают срок службы изделия.

Регулярно очищайте вентиляционные отверстия на корпусе электрической дрели от грязи и пыли. Регулярно протирайте корпусные детали мягкой х/б тканью. Запрещается использовать различные виды растворителей для очистки корпусных деталей электрической дрели.

### **16. ПРОВЕРКА СОСТОЯНИЯ КОЛЛЕКТОРА.**

При длительном хранении коллектор покрывается окислами, что ухудшает коммутацию (сильное искрение между щетками и коллектором) и, как следствие, приводит к преждевременному выходу из строя якоря электродвигателя. Для удаления окислов и почернений коллектора обращайтесь в специализированную мастерскую или на завод-изготовитель.

### **17. ПРОВЕРКА СОСТОЯНИЯ ЩЕТОК И ИХ ЗАМЕНА.**

Через 50 часов работы машины рекомендуем обратиться в специализированную мастерскую для осмотра состояния щеток и, при необходимости, их замены.

### **18. ГАРАНТИЙНЫЕ ОБЯЗАТЕЛЬСТВА.**

Гарантийный срок эксплуатации машины – 12 месяцев со дня продажи. Неисправности, допущенные по вине изготовителя, в течение гарантийного срока устраняются бесплатно в мастерской или на заводе-изготовителе. На завод направляются машины, которые вышли из строя более двух раз в течение гарантийного срока.

На детали и узлы, замененные при ремонте в мастерской, предоставляется гарантия на 3 месяца.



**Гарантия не распространяется на изделия с повреждениями, наступившими в результате их эксплуатации с нарушением требований данного руководства:**

- механических повреждений в результате удара, падения и т.п.;
- повреждений в результате воздействия огня, агрессивных веществ;
- проникновения жидкостей, посторонних предметов внутрь изделия;
- работы с перегрузкой электродвигателя, результатом чего являются одновременное сгорание обмоток якоря и статора, сгорание обмоток якоря и оплавление внутренней полости корпуса электродвигателя;
- небрежного обращения с инструментом при работе и хранении, проявлением чего являются следы оплавления или трещины, вмятины на наружных поверхностях изделия, сильное загрязнение, повреждение шнура питания, коррозии деталей изделия.



**Гарантия не распространяется на расходные материалы.**

**Гарантия с инструмента снимается в случае:**

- использования инструмента не по назначению;
- применения комплектующих, не предусмотренных данным руководством;
- разборки при попытке устранения дефекта покупателем;
- самовольного изменения конструкции;
- появления дефектов, вызванных действием непреодолимой силы (пожар, наводнение, удар молнии и др.);
- несовпадения номера на машине и в гарантийной карте.

При отсутствии в свидетельстве о приемке и продаже и гарантийных картах даты продажи и штампа магазина претензии не принимаются.

## 19. СЕРВИС.

При выходе машины из строя по истечении гарантийного срока эксплуатации обращайтесь в специализированную мастерскую или на завод-изготовитель.

## 20. ОХРАНА ОКРУЖАЮЩЕЙ СРЕДЫ.



**Не выбрасывайте электрические инструменты в бытовой мусор!**

В соответствии с европейской директивой 2002/96/ЕС об отходах электронных и электрических изделий, электрические инструменты должны подвергаться сбору для утилизации отдельно и подвергаться вторичной переработке способами, безвредными для окружающей среды. Владелец электрического изделия, отработавшего свой срок, может передать изделие в сервисный центр WM или дилеру с целью дальнейшей утилизации и регенерации.

Пластмассовые детали электроинструмента имеют маркировку, что позволяет производить их сортировку и вторичную переработку.

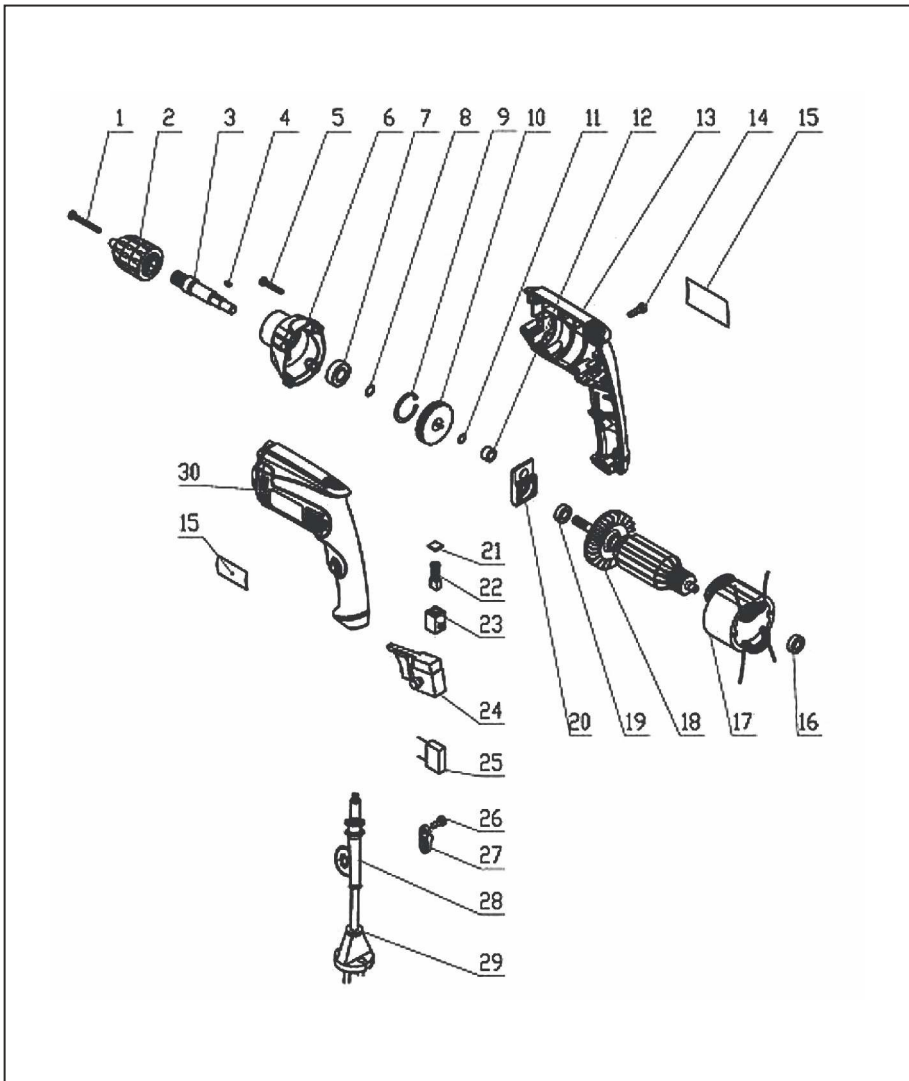


**21. ШУМОИЗЛУЧЕНИЕ И ВИБРАЦИЯ.**

Измеряемые величины определены в соответствии с EN 60745-1. Уровень звукового давления машины при работе может превышать 95 dB(A), мощность звукового давления 108 dB(A). Типовое значение вибрации системы рука-плечо не превышает 2,5 m/s<sup>2</sup>.

***Завод-изготовитель оставляет за собой право на внесение изменений в конструкцию машины без отражения в данном руководстве по эксплуатации.***

## ЧЕРТЕЖ С ДЕТАЛИРОВКАМИ.



**ПЕРЕЧЕНЬ ДЕТАЛЕЙ.****СПЕЦИФИКАЦИЯ Д-570**

<b>№</b>	<b>ОПИСАНИЕ</b>	<b>№</b>	<b>ОПИСАНИЕ</b>
1	ВИНТ М5×22	16	КОРПУС ЩЕТКОДЕРЖАТЕЛЯ
2	ПАТРОН	17	ЩЕТКОДЕРЖАТЕЛЬ
3	ПРУЖИНА ПЕРЕКЛЮЧАТЕЛЯ	18	ЩЕТКИ
4	ПЕРЕКЛЮЧАТЕЛЬ	19	ЗАГЛУШКА ЩЕТОК
5	РАМКА ПЕРЕКЛЮЧАТЕЛЯ	20	ПОДШИПНИК 626
6	РЕДУКТОР В СБОРЕ	21	ВИНТ ST9×14
7	ШАЙБА	22	ПЛАСТИНА ПЕРЕКЛЮЧАТЕЛЯ
8	ПОДШИПНИК 608	23	ВЫКЛЮЧАТЕЛЬ
9	ЯКОРЬ	24	КОНДЕНСАТОР 0,22UF
10	ПРАВАЯ ЧАСТЬ КОРПУСА	25	ФИКСАТОР КАБЕЛЯ
11	ВИНТ ST3×16	26	ВОРОТНИК КАБЕЛЯ
12	НАКЛЕЙКА	27	КАБЕЛЬ ПИТАНИЯ
13	СТАТОР	28	ЛЕВАЯ ЧАСТЬ КОРПУСА
14	ПРУЖИНА	29	НАКЛЕЙКА
15	ГРАФИТОВОЕ КОЛЬЦО	30	



# Гарантийное свидетельство

Наименование изделия	
Модель	
Серийный номер	
Дата продажи	
Наименование торговой организации	
Штамп торговой организации	

Адрес сервисного центра: .....

.....

Правовой основой настоящих гарантийных обязательств является действующее законодательство, в частности, Федеральный закон РФ «О защите прав потребителей» и Гражданский кодекс РФ ч. II ст. 454-491.

Гарантийный срок эксплуатации электроинструмента составляет 12 месяцев со дня продажи розничной сетью и распространяется только на инструмент, ввезенный на территорию РФ официальными импортерами. Срок службы инструмента — 3 года со дня продажи.

В течение гарантийного срока владелец имеет право на бесплатный ремонт изделия по неисправностям, являющимся следствием производственных дефектов.

Без предъявления гарантийного талона гарантийный ремонт не производится. При неполностью заполненном талоне он изымается гарантийной мастерской, а претензии по качеству товара не принимаются. Техническое освидетельствование инструмента (дефектация) на предмет установления гарантийного случая производится только в авторизованной мастерской.

**Товар получен в исправном состоянии без видимых повреждений, в полной комплектности, проверен в моем присутствии, претензий по качеству товара не имею. С условиями гарантийного обслуживания ознакомлен и согласен.**

Подпись владельца



### Гарантийные обязательства НЕ РАСПРОСТРАНЯЮТСЯ на следующие случаи:

- несоблюдение пользователем предписаний инструкции по эксплуатации и использование инструмента не по назначению;
- при наличии механических повреждений корпуса, электрошнура, трещин, сколов и повреждений, вызванных воздействием агрессивных сред и высоких температур, а также при попадании инородных тел в вентиляторные отверстия инструмента;
- при неисправностях, возникших вследствие нормального износа изделия;
- при неисправностях, возникших вследствие перегрузки, повлекшей выход из строя ротора и статора или других узлов и деталей, вследствие несоответствия параметров электросети номинальному напряжению, а также при применении некачественных смазочных материалов в бензотехнике (горючесмазочная смесь в двухтактных двигателях должна соответствовать паспортным требованиям);
- на быстро изнашивающиеся части (угольные щетки, зубчатые ремни и колеса, резиновые уплотнения, сальники, защитные кожухи, направляющие ролики, стволы, свечи зажигания, детали механического стартера, топливные и воздушные фильтры и т.п.), сменные приспособления (пилки, ножи, элементы их крепления, патроны, подошвы, цанги, сверла, буры, шины, цепи, звездочки, и т.п.), аккумуляторы;
- при попытках самостоятельного ремонта и смазки инструмента в гарантийный период, о чем свидетельствуют, например, заломы на шлицевых частях крепежа корпусных деталей;
- при отсутствии, повреждении или изменении серийного номера и года выпуска на инструменте или в гарантийном талоне или при их несоответствии.

**Срок гарантии продлевается на время нахождения продукции в гарантийном ремонте.**

Дата приемки  
в ремонт \_\_\_\_\_  
Дата выдачи  
из ремонта \_\_\_\_\_  
Серв. центр  
/подпись/ \_\_\_\_\_

**ТАЛОН  
на гарантийное  
обслуживание**

Дата продажи \_\_\_\_\_  
Дата приема в ремонт \_\_\_\_\_  
Дата выдачи из ремонта \_\_\_\_\_  
Изделие \_\_\_\_\_ № \_\_\_\_\_  
Подпись клиента \_\_\_\_\_  
М. П. Сервисного центра \_\_\_\_\_

Дата приемки  
в ремонт \_\_\_\_\_  
Дата выдачи  
из ремонта \_\_\_\_\_  
Серв. центр  
/подпись/ \_\_\_\_\_

**ТАЛОН  
на гарантийное  
обслуживание**

Дата продажи \_\_\_\_\_  
Дата приема в ремонт \_\_\_\_\_  
Дата выдачи из ремонта \_\_\_\_\_  
Изделие \_\_\_\_\_ № \_\_\_\_\_  
Подпись клиента \_\_\_\_\_  
М. П. Сервисного центра \_\_\_\_\_

Дата приемки  
в ремонт \_\_\_\_\_  
Дата выдачи  
из ремонта \_\_\_\_\_  
Серв. центр  
/подпись/ \_\_\_\_\_

**ТАЛОН  
на гарантийное  
обслуживание**

Дата продажи \_\_\_\_\_  
Дата приема в ремонт \_\_\_\_\_  
Дата выдачи из ремонта \_\_\_\_\_  
Изделие \_\_\_\_\_ № \_\_\_\_\_  
Подпись клиента \_\_\_\_\_  
М. П. Сервисного центра \_\_\_\_\_

